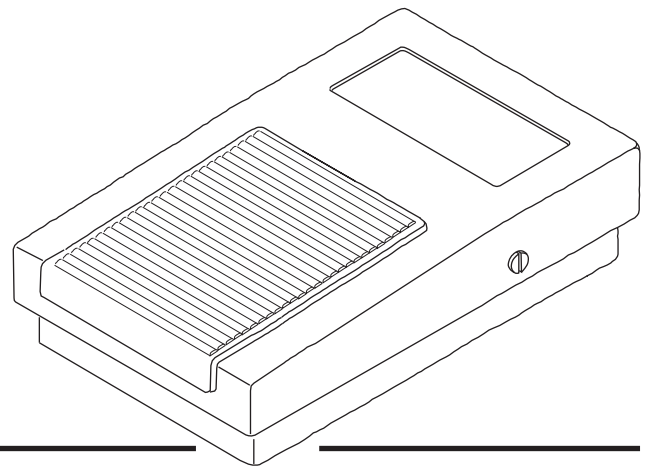
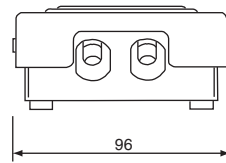
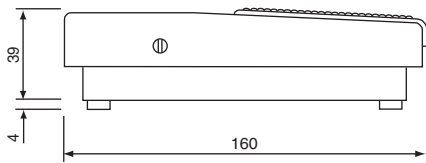




STEELCONTROL

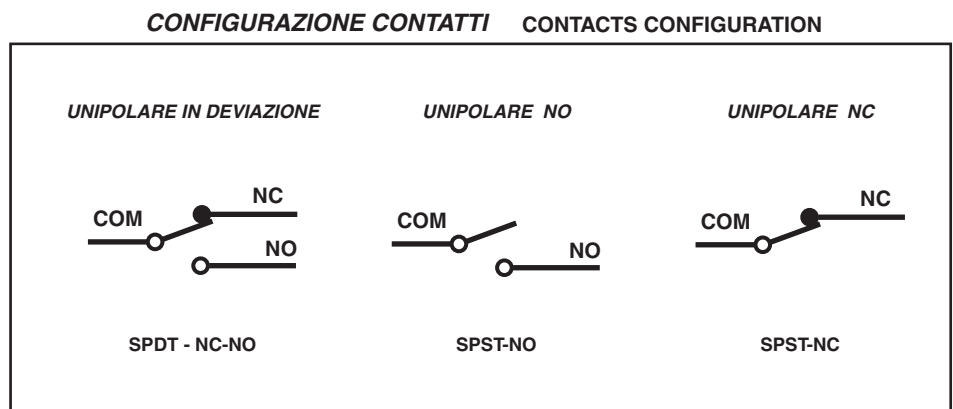
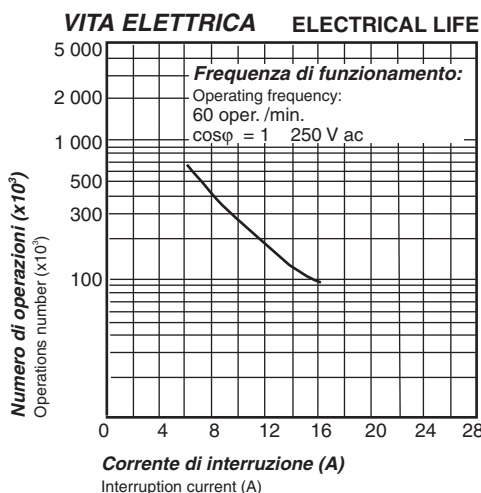
EP4M



**INTERRUTTORE ELETTRICO A PEDALE CON 4 MICROINTERRUTTORI
ELECTRIC FOOTSWITCH WITH 4 MICROSWITCHES**

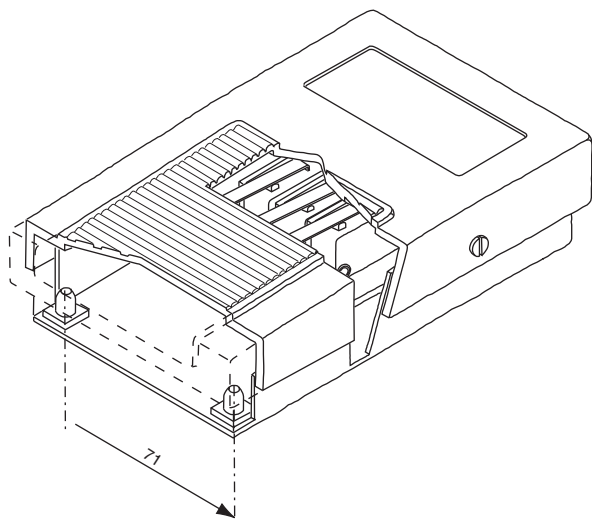


CARATTERISTICHE GENERALI	GENERAL FEATURES	NORME	STANDARDS
INVOLUCRO Coperchio in materiale termoplastico Fondo in acciaio verniciato nero	ENCLOSURE Cover in thermoplastic material Bottom in black painted steel	L'interruttore è conforme alle seguenti norme:	The footswitch is in compliance with the following standards:
GRADO DI INQUINAMENTO 2	POLLUTION DEGREE 2	EN 61058 - 1:2002+ A2:2008 EN 61058 - 2 - 1:1993 + A1:1996 + A11:2002	EN 61058 - 1:2002+ A2:2008 EN 61058 - 2 -1:1993 + A1:1996 + A11:2002
LUNGHEZZE CAVI 2 - 2,5 - 3 m	CABLES LENGTHS 2 - 2,5 - 3 m		
SEZIONI CAVI 0,50 - 0,75 mm ² (H05VV-FROR NPI)	CABLES SECTIONS 0,50 - 0,75 mm ² (H05VV-FROR NPI)		
CORRENTI DI LAVORO 3 - 6(3) A 250 V~	RATING 3 - 6(3) A 250 V~	In base a quanto previsto dalle direttive CE:	As set forth in EC directives:
TENSIONE NOMINALE DI TENUTA AD IMPULSO 2,5kV	RATED IMPULSE WITHSTAND VOLTAGE 2,5kV	2006/95/EC 93/68/CEE	2006/95/EC 93/68/EEC
TEMPERATURA AMBIENTE T55	AMBIENT TEMPERATURE T55		
VITA MECCANICA 8.000.000 di cicli	MECHANICAL LIFE 8.000.000 cycles		
FORZA DI AZIONAMENTO 30 N	OPERATING FORCE 30 N		
GRADO DI PROTEZIONE IP 23	PROTECTION DEGREE IP 23		

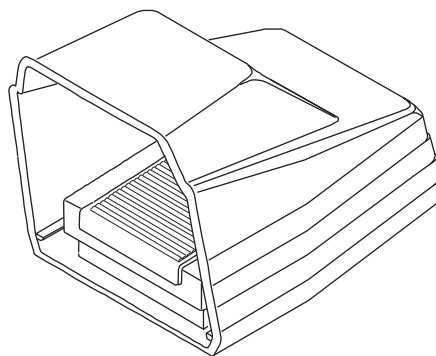
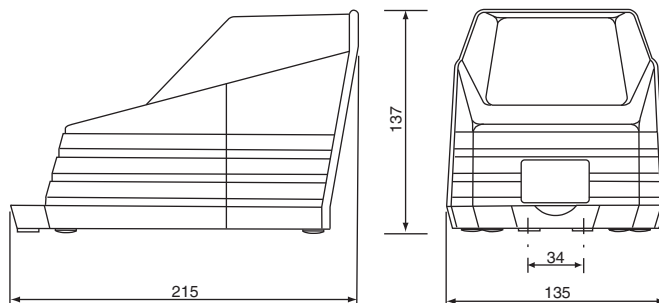




DIMA DI FORATURA
SPACING OF MOUNTING HOLES



PROTEZIONE
PROTECTION



GUIDA ALLA SCELTA
SELECTION GUIDE

TIPO TYPE	LUNGHEZZE CAVO CABLE LENGTHS	SCHEMA ELETTRICO ELECTRICAL SCHEME	CORRENTI DI LAVORO RATING	COLORI COLOURS	ACCESSORI OPZIONALI OPTIONALS				
EP4M	00	D	3	B	D	I	LUNGHEZZE CAVO	CABLE LENGTHS	
	20					00	senza cavo	without cable	
	25					20	2 m	2 m	
	30					25	25	2,5 m	2,5 m
						30	30	3 m	3 m
20	NO	6(3)	N	F	II	SCHEMA ELETTRICO	ELECTRICAL SCHEME		
25					D	Deviazione	Deviation	SPDT-NC-NO	
30	NC	6(3)	N	X	NO	Normalmente aperto	Normally open	SPST-NO	
					NC	Normalmente chiuso	Normally closed	SPST-NC	
						III	CORRENTI DI LAVORO	RATING	
						3	3 A con cavo	3 A with cable	PROR NPI sez. 0,50 mm ²
						6(3)	6(3) A con cavo	6(3) A with cable	H05VV-F sez. 0,75 mm ²
						IV	COLORI	COLOURS	
						B	Bianco	White	RAL 9002
						N	Nero	Black	
						V	ACCESSORI OPZIONALI	OPTIONALS	
						D	Intervento differenziato del secondo micro nel tipo EP2 e del terzo e quarto micro nel tipo EP4	Differentiated trip for second microswitch for type EP2 and third and fourth microswitch for type EP4	
						F	Bussole per fissaggio	Fixing fasteners	
						X	Esecuzioni speciali	Custom construction	

ESEMPIO EXAMPLE

EP4M - $\frac{\text{I}}{\text{I}}$ - $\frac{\text{II}}{\text{II}}$ - $\frac{\text{III}}{\text{III}}$ - $\frac{\text{IV}}{\text{IV}}$ - $\frac{\text{V}}{\text{V}}$ = EP4M - 30NOD3 - NFD

CODICI PER LA SCELTA
SELECTION CODES

KIT PROTEZIONE EP NERA	PROTECTION KIT EP BLACK	90010021
KIT PROTEZIONE EP GIALLA	PROTECTION KIT EP YELLOW	90010024